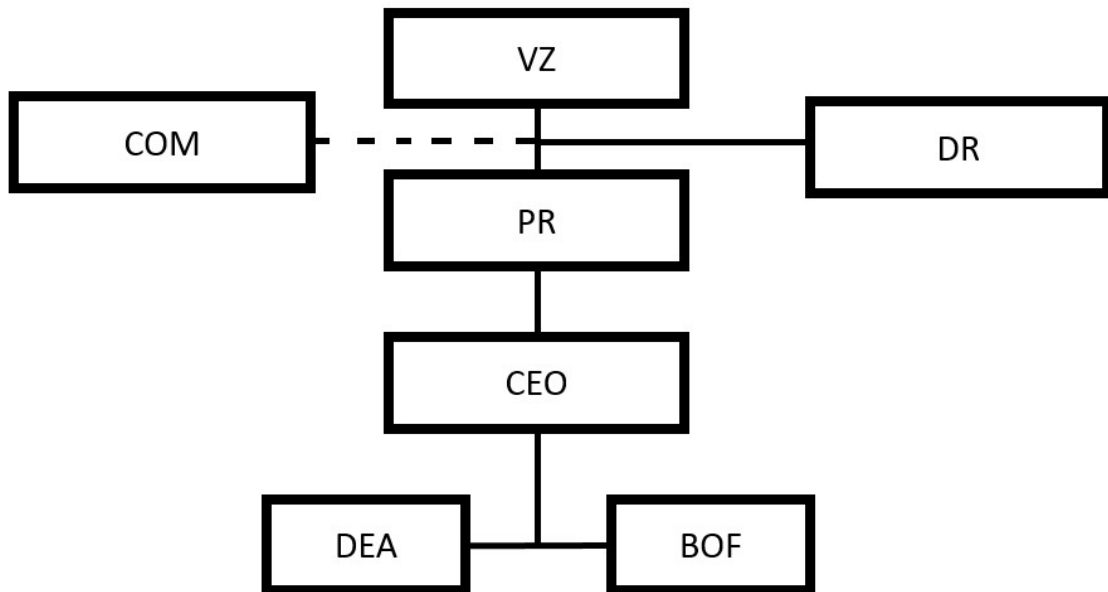


**Informácie zverejnené obchodníkom s cennými papiermi podľa
§ 74b zákona č. 566/2001 Z.z. a opatrenia NBS č. 20/2014 zo dňa 7.10.2014**

Stav k 31.12.2018

Organizačná schéma :



Celkový počet zamestnancov podľa evidenčného stavu

3

Počet vedúcich zamestnancov podľa evidenčného stavu

1 priamo podriadený predstavenstvu

Dátum zápisu do obchodného registra

10.1.2018

Dátum udelenia povolenia na poskytovanie investičných služieb

21.12.2017

Dátum skutočného začiatku vykonávania povolenia na poskytovanie investičných služieb

7.8.2018

Zoznam činností vykonávaných podľa udeleného povolenia

1. prijatie a postúpenie pokynu klienta týkajúceho sa jedného alebo viacerých finančných nástrojov vo vzťahu k finančným nástrojom: a) prevoditeľné cenné papiere, b) nástroje peňažného trhu, c) cenné papiere alebo majetkové účasti vo fondoch kolektívneho investovania;
2. vykonanie pokynu klienta na jeho účet vo vzťahu k finančným nástrojom: a) prevoditeľné cenné papiere, b) nástroje peňažného trhu, c) cenné papiere alebo majetkové účasti vo fondoch kolektívneho investovania;
3. riadenie portfólia vo vzťahu k finančným nástrojom: a) prevoditeľné cenné papiere, b) nástroje peňažného trhu, c) cenné papiere alebo majetkové účasti vo fondoch kolektívneho investovania;

4. investičné poradenstvo vo vzťahu k finančným nástrojom: a) prevoditeľné cenné papiere, b) nástroje peňažného trhu, c) cenné papiere alebo majetkové účasti vo fondoch kolektívneho investovania;
5. umiestňovanie finančných nástrojov bez pevného záväzku vo vzťahu k finančným nástrojom: a) prevoditeľné cenné papiere, b) nástroje peňažného trhu, c) cenné papiere alebo majetkové účasti vo fondoch kolektívneho investovania;
6. úschova a správa finančných nástrojov na účet klienta, vrátane držiteľskej správy, a súvisiacich služieb, najmä správy peňažných prostriedkov a finančných zábezpek vo vzťahu k finančným nástrojom: a) prevoditeľné cenné papiere, b) nástroje peňažného trhu, c) cenné papiere alebo majetkové účasti vo fondoch kolektívneho investovania;
7. poskytovanie úverov alebo pôžičiek investorovi na umožnenie vykonania obchodu s jedným alebo viacerými finančnými nástrojmi, ak je poskytovateľ úveru alebo pôžičky zapojený do tohto obchodu : a) prevoditeľné cenné papiere, b) nástroje peňažného trhu, c) cenné papiere alebo majetkové účasti vo fondoch kolektívneho investovania;
8. poskytovanie poradenstva v oblasti štruktúry kapitálu a stratégie podnikania a poskytovania poradenstva a služieb týkajúcich sa zlúčenia, splynutia, premeny alebo rozdelenia spoločnosti alebo kúpy podniku;
9. vykonávanie obchodov s devízovými hodnotami, ak sú tieto spojené s poskytovaním investičných služieb;
10. vykonávanie investičného prieskumu a finančnej analýzy alebo inej formy všeobecného odporúčania týkajúceho sa obchodov s finančnými nástrojmi;
11. služby spojené s upisovaním finančných nástrojov.

Zoznam povolených činností, ktoré sa nevykonávajú

-

Zoznam činností, ktorých vykonávanie bolo príslušným orgánom obmedzené, pozastavené, zakázané alebo bolo povolenie na ich výkon odobraté

Žiadna z činností nebola obmedzená, pozastavená, zakázaná alebo povolenie na jej výkon odobraté.

Citácia výrokovkej časti právoplatného rozhodnutia, ktorým bolo uložené opatrenie na nápravu v priebehu kalendárneho polroka

V priebehu kalendárneho polroka nebolo uložené žiadne opatrenie na nápravu.

Citácia výrokovkej časti právoplatného rozhodnutia, ktorým bolo uložená pokuta v priebehu kalendárneho polroka

V priebehu kalendárneho polroka nebola obchodníkovi uložená žiadna pokuta.

Informácie o desiatich najväčších akcionároch obchodníka s cennými papiermi, ktorí vlastnia aspoň 5% podielu na základnom imaní obchodníka s cennými papiermi a o veľkosti ich podielov na základnom imaní obchodníka s cennými papiermi a na hlasovacích právach v spoločnosti, ktorá je obchodníkom s cennými papiermi

Akcionári – dve fyzické osoby:

Bc. Martin Vajay, trvale bytom : Jednoradová 1588/24, 909 01 Skalica

Dátum narodenia : 9.9.1980

Podiel na základnom imaní: 80%

Podiel na hlasovacích právach: 80%

Mgr. Pavlína Seršenová Machlicová, trvale bytom : Svätoplukova 2921/31, 909 01 Skalica

Dátum narodenia : 17.2.1981

Podiel na základnom imaní: 20%

Podiel na hlasovacích právach: 20%

Informácie o štruktúre konsolidovaného celku

Obchodník s cennými papiermi nie je súčasťou konsolidovaného celku

Informácie o celkovom príjme za výkon funkcie všetkých členov dozornej rady, a to vrátane príjmov za výkon funkcií, ktoré uhrádza iný subjekt ako obchodník s cennými papiermi

Členovia dozornej rady nemali za výkon svojich funkcií žiadne príjmy od obchodníka s cennými papiermi ani od iného subjektu.

Informácie o skutočnostiach týkajúcich sa odmeňovania u obchodníka s cennými papiermi a vyplývajúcich zo zásad odmeňovania u obchodníka s cennými papiermi

a) údaje o spôsobe rozhodovania pri uplatňovaní zásad odmeňovania, počet členov výboru pre odmeňovanie u obchodníka s cennými papiermi, ak je zriadený, a opis jeho činnosti alebo údaje o osobe zodpovednej za systém odmeňovania u obchodníka s cennými papiermi podľa § 71dd zákona č. 566/2001 Z.z. o cenných papieroch (ďalej len „zákon“) v rozsahu uvedenia funkcie, ktorú

u obchodníka s cennými papiermi táto osoba zastáva, a pracovnej náplne tejto funkcie:

Obchodník s cennými papiermi zaviedol a uplatňuje zásady odmeňovania od svojho vzniku. Obchodník s cennými papiermi nezriadil výbor pre odmeňovanie, ale ustanovila zodpovednú osobu za systém odmeňovania, ktorým je CEO.

Odmeňovanie osôb určených v ustanovení §71da zákona schvaľuje dozorná rada obchodníka s cennými papiermi, ktorá tiež určuje výšku odmeny, frekvenciu a spôsob odmeňovania.

b) údaje o kritériách hodnotenia individuálnej výkonnosti osôb podľa § 71da ods. 1 zákona, ktoré bude obchodník s cennými papiermi uplatňovať na určenie výšky pohyblivej zložky celkovej odmeny :

Výšku pohyblivej zložky celkovej odmeny, jej druh, frekvenciu a spôsob vyplácania určí dozorná rada, ktorá je oprávnená rozhodnúť aj o nepriznaní pohyblivej zložky odmeny pre všetky osoby podľa §71da ods. 1 zákona.

c) údaje týkajúce sa väzby medzi pohyblivou zložkou celkovej odmeny a individuálnou výkonnosťou osôb podľa § 71da ods. 1 zákona:

Dozorná rada určuje podmienky poskytnutia pohyblivej zložky celkovej odmeny tak, že najmenej 40% z pohyblivej zložky celkovej odmeny bude osobe podľa §71da ods. 1 zákona priznaných najskôr po období troch rokov a najviac piatich rokov od určenia predpokladanej výšky pohyblivej zložky celkovej odmeny. Ak úhrn predpokladanej pohyblivej zložky celkovej odmeny v priemere na mesiac predstavuje viac ako 200 % zaručenej pevnej zložky celkovej odmeny, podiel plnení viazaných na obdobie troch rokov a najviac piatich rokov nesmie byť nižší ako 60 % pohyblivej zložky celkovej odmeny.

d) údaje o kritériách, vrátane výkonnostných, na ktorých sa zakladá nárok na vyplatenie jednotlivých častí pohyblivej zložky celkovej odmeny podľa § 71db ods. 1 zákona:

Podmienky priznania pohyblivej zložky celkovej odmeny určí Dozorná rada, v nadväznosti na dlhodobú obchodnú stratégiu, záujmy a ciele spoločnosti, ktoré chce dosiahnuť. Osobe podľa §71da ods. 1 zákona bude priznaná táto pohyblivá zložka celkovej odmeny vo výške určenej podľa vyhodnotenia skutočne dosahovaných výsledkov spoločnosti najskôr po uplynutí obdobia troch rokov plnenia dosahovaných výsledkov.

V súlade s dlhodobou obchodnou stratégiou a záujmami spoločnosti určí spoločnosť konkrétne ciele zohľadňované v rámci systému riadenia rizík, a to tak, aby zodpovedali súčasným a budúcim rizikám vyplývajúcim z činnosti spoločnosti a kritériá hodnotenia individuálnej výkonnosti osoby podľa § 71da ods. 1 zákona, ktoré bude spoločnosť uplatňovať na určenie výšky pohyblivej zložky celkovej odmeny. Spoločnosť určí tieto ciele a kritériá tak, aby v prípade nespĺnenia určených cieľov alebo kritérií hodnotenia individuálnej výkonnosti bola pohyblivá zložka celkovej odmeny osoby podľa § 71da ods. 1 zákona úmerne neplneniu znížená až po možnosť nepriznania pohyblivej zložky celkovej odmeny za hodnotené obdobie.

e) opis a zdôvodnenie jednotlivých častí pohyblivej zložky celkovej odmeny podľa § 71db ods. 1 zákona:

Pohyblivú zložku celkovej odmeny tvorí:

- motivačná zložka odmeny, ktorej výška závisí od hodnotenia výkonnosti osoby podľa §71da ods. zákona alebo od kombinácie týchto hodnotení, najviac za obdobie 1 roka;
- motivačná zložka odmeny určená formou podielu na zisku spoločnosti;
- motivačná zložka odmeny, ktorej výška závisí od plnenia dosahovaných výsledkov dlhodobej obchodnej stratégie a záujmov spoločnosti;
- cenné papiere, pri ktorých možnosť obchodovania na trhu s cennými papiermi bude odložená najmenej o tri roky od ich vydania osobe podľa odseku 1, písm. a) až d)
- iné finančné nástroje, ktoré primerane odrážajú kreditnú kvalitu spoločnosti pri pokračovaní jeho činnosti, alebo;

- dobrovoľné platby dôchodkového zabezpečenia

Informácie podľa osobitného predpisu – Nariadenie Európskeho parlamentu a Rady (EÚ) č. 575/2013

a) Stratégia a postup riadenia jednotlivých rizík :

Podľa ustanovenia § 71b zákona, obchodník s cennými papiermi, ktorý sa nepovažuje za významného z hľadiska svojej veľkosti, vnútornej organizácie a povahy, rozsahu a zložitosti svojich činností nie je povinný zriadiť výbor pre riadenie rizík, ak riadenie rizík vykonáva výborom pre audit podľa osobitného predpisu t.j. § 34 zákona č. 423/2015 Z.z. o štatutárnom audite a ozmene a doplnení zákona č. 431/2002 Z.z. o účtovníctve v znení neskorších predpisov.

Obchodník s cennými papiermi sa rozhodol zriadiť výbor pre riadenie rizík, ktorý je tvorený členmi dozornej rady. Výbor pre riadenie rizík je nezávislý poradenský a konzultačný orgán CEO v oblasti riadenia aktuálnych a budúcich tolerancií rizík a stratégie riadenia rizík. Zároveň výbor pre riadenie rizík navrhuje predstavenstvu obchodníka s cennými papiermi stratégie ďalšieho postupu udržania kontinuity podnikania v prípade vážneho zlyhania. Činnosť výboru pre riadenie rizík je riadená samostatným štatútom.

Dlhodobé ciele v oblasti vystavenia sa riziku, sledovania rizík, ich následného vyhodnocovania a kontroly sú stanovené na základe zamerania jednotlivých činností obchodníka s cennými papiermi, ktoré sú detailne rozpracované v interných predpisoch spoločnosti. Vytvorená stratégia a postupy riadenia rizík sú zamerané predovšetkým na činnosti spojené s operáciami vykonávanými pre klientov obchodníka s cennými papiermi, najmä na zásady a limity realizácie jednotlivých obchodov, ich evidencie a následného reportingu a vykazovania. Obchodník s cennými papiermi pravidelne vyhodnocuje pretrvávajúce podmienky primeranej dostatočnosti výšky vlastného kapitálu v jeho jednotlivých zložkách aj v súvislosti s oblasťou vyhodnocovania jednotlivých skutočných rizík v dlhodobom aj krátkodobom prehľade výskytu jednotlivých rizík.

b) Organizácia riadenia jednotlivých rizík

Základné požiadavky na systém riadenia rizík sú zabezpečené schválenou organizačnou štruktúrou spoločnosti s rozdelením zodpovedností a kompetencií za systém vykazovania jednotlivých rizík, vyhodnocovania rizík, následnej kontroly a so zabezpečením primeraných informačných tokov pre výkon jednotlivých zodpovedností a kompetencií, definovaných v interných predpisoch spoločnosti. Jednotlivé riziká sú identifikované, merané a vyhodnocované v rámci bežného procesu sledovania rizík vykonávaných činností na úrovni jednotlivých oddelení. Za dodržiavanie dlhodobej stratégie riadenia rizík a výkon operatívnych aktivít súvisiacich s ich sledovaním je zodpovedný CEO. Tieto činnosti vykonáva v úzkej spolupráci s predstavenstvom spoločnosti a osobou zodpovednou za výkon funkcie dodržiavania.

c) Rozsah a charakter systémov vykazovania a merania rizík

Obchodník s cennými papiermi s ohľadom na povahu a rozsah poskytovaných investičných služieb identifikuje nasledovné riziká:

- kreditné riziko,
- trhové riziko,
- riziko likvidity,
- operačné riziko,
- obchodné riziko.

d) Riadenie kreditného rizika

Kreditné riziko vzniká v súvislosti s peňažnými prostriedkami a ich ekvivalentmi, finančnými derivátmi a vkladmi v bankách a iných finančných inštitúciách, obchodom s klientmi a odberateľmi, vrátane nesplatených pohľadávok a budúcich dohodnutých transakcií. Pohľadávka po termíne splatnosti je pohľadávka spoločnosti, pri ktorej úhrade je dlžník v omeškaní. Opravnú položku k pohľadávkam je potrebné tvoriť v prípade existencie predpokladu, že dlžník neuhradí pohľadávku v plnej výške. Pri tvorbe opravných položiek spoločnosť posudzuje každú pohľadávku individuálne na základe finančnej situácie a dlhodobej spolupráce s dlžníkom.

Pohľadávka zhoršenej kvality je pohľadávka, ktorej bola znížená reálna hodnota pod účtovnú hodnotu pohľadávky. Obchodník s cennými papiermi kreditné riziko definuje ako mieru neistoty vyplývajúcu z obchodnej činnosti, teda riziko nesplnenia záväzkov zo strany dlžníkov, obchodných partnerov a iných

zmluvných strán. Pre účely výpočtu kapitálových požiadaviek pre kreditné riziko používa spoločnosť štandardizovaný prístup.

e) **Riadenie trhového rizika**

Obchodník s cennými papiermi sa pri svojej činnosti vystavuje trhovým rizikám, ktoré vyplývajú najmä z operácií s úrokovými a menovými nástrojmi citlivými na volatilitu finančných a kapitálových trhov.

Menové riziko predstavuje riziko zmeny hodnoty aktív a pasív v súvislosti so zmenou devízových kurzov. Obchodník s cennými papiermi vypočítava požiadavky na vlastné zdroje krytia devízového rizika štandardnou metódou. Spoločnosť priebežne kontroluje devízovú pozíciu a sleduje pomer objemu aktív a pasív v cudzej mene.

Úrokové riziko súvisí s možnosťou straty vyplývajúcej z pohybov úrokových sadzieb. Pohľadávky a dlhové cenné papiere s pohyblivou úrokovou sadzbou vystavujú spoločnosť riziku variability peňažných tokov. Pohľadávky a dlhové cenné papiere s pevnou úrokovou sadzbou vystavujú obchodníka s cennými papiermi riziku zmeny reálnej hodnoty.

f) **Riadenie rizika likvidity**

Obchodník s cennými papiermi definuje riziko likvidity ako možnosť straty na výnosoch a vlastných zdrojoch vyplývajúcu z neschopnosti spoločnosti plniť svoje záväzky v čase ich splatnosti bez spôsobenia zbytočných strát a tiež riziko straty v prípade malej resp. obmedzenej likvidity na finančných a kapitálových trhoch, na ktorých sú obchodované jednotlivé finančné nástroje.

g) **Riadenie operačného rizika**

Operačné riziko predstavuje riziko priamej alebo nepriamej straty, ktorá môže vzniknúť z nevhodných alebo chybných vnútorných procesov obchodníka s cennými papiermi, zo zlyhania ľudského faktora, systémov alebo z nezávislých vonkajších udalostí. S cieľom minimalizácie operačného rizika a jeho včasnej a efektívnej identifikácie má obchodník s cennými papiermi zavedenú funkčnú organizačnú štruktúru, systém vnútornej kontroly, moderný informačný systém a pravidelne aktualizované formálne aj neformálne interné predpisy a postupy.

h) **Riadenie obchodného rizika**

V rámci riadenia obchodného rizika identifikuje obchodník s cennými papiermi nasledujúce riziká:

- **reputačné riziko** – ohrozenie reputácie spoločnosti na trhu,
- **daňové riziko** – straty vyplývajúce zo zmien daňových predpisov,
- **riziko menovej konvertibility** – straty spôsobené nemožnosťou plnej konvertibility kapitálových, dividendových a úrokových výnosov z investícií,
- **regulačné riziko** – riziko straty z dôvodu nemožnosti plnenia regulačných požiadaviek a opatrení;
- **právne riziko** – riziko straty v dôsledku strát z právnych požiadaviek alebo právnej nevyožiteľnosti, prípadná insolventnosť protistrany,

Z vyššie uvedených sa spoločnosť zameriava najmä na riadenie právneho, daňového, reputačného a regulačného rizika. Pre ich včasnú identifikáciu, monitorovanie a efektívne riadenie využíva spoločnosť aj služby rôznych externých poradcov.

i) **Politika rôznorodosti v súvislosti s výberom členov riadiaceho orgánu**

Politika rôznorodosti má za cieľ zabezpečiť dostatočné kolektívne znalosti a skúsenosti riadiaceho orgánu spoločnosti ako celku. Každý kandidát nominovaný za člena riadiaceho orgánu spoločnosti musí vyhovovať určitým kritériám, a to predovšetkým: mať odborné znalosti, skúsenosti, zručnosti, dobrú povesť, spĺňať kritériá súvisiace s potenciálnym konfliktom záujmov.

Konkrétne nominácie za člena predstavenstva obchodníka podlieha schvaľovaciemu konaniu na Národnej banke Slovenska (NBS). Členom dozornej rady sa môže stať iba osoba, ktorá spĺňa zákonné kritériá a hoci nominácia na člena dozornej rady obchodníka s cennými papiermi nepodlieha schvaľovaniu na NBS, obchodník s cennými papiermi následne informuje NBS o členovi dozornej rady a preukazuje jeho odbornú spôsobilosť a dôveryhodnosť.

j) **Informácie osobitného charakteru**

Spoločnosť nevyužíva prístup interných ratingov hodnotenia rizikovo vážených expozícií u expozícií vo forme projektového financovania.

Spoločnosť nepožiadala oprávnený orgán vykonávajúci dohľad o súhlas s používaním prístupu interných ratingov.

Spoločnosť nevyužíva sekuritizáciu pri svojej činnosti.

Spoločnosť nevyužíva vlastný model výpočtu trhového rizika.

Spoločnosť vypočítava požiadavky na vlastné zdroje krytia operačného rizika prístupom základného indikátora v zmysle Nariadenia Európskeho parlamentu a Rady (EÚ) č. 575/2013.

Spoločnosť nevyužíva na výpočet požiadaviek na vlastné zdroje pre operačné riziko žiadny vlastný pokročilý

prístup merania a nevyužíva ani poistenie pre zníženie operačného rizika.

Spoločnosť neeviduje expozície voči kapitálovým cenným papierom, ktoré nie sú zahrnuté v obchodnej knihe.

Spoločnosť neeviduje expozície úrokového rizika voči pozíciám, ktoré nie sú zahrnuté v obchodnej knihe.

Spoločnosť nevyužíva postupy zmiernovania kreditného rizika.

BILANCIA AKTÍV A PASÍV

(údaje v tis.eur)

AKTÍVA	č.r.	Oprávky a opravné položky	Euro - rezidenti	Euro - nerezidenti	Cudzia mena - rezidenti	Cudzia mena - nerezidenti	CELKOM
a	b	1	2	3	4	5	6
Pokladničné hodnoty	1	0	1	0	0	0	1
Pokladnica	2		1				1
Zlato	3						0
Hodnoty na ceste	4						0
I. Finančné aktíva oceňované v amortizovanej hodnote	5	0	153	0	0	0	153
Úvery a preddavky poskytnuté Národnej banke Slovenska a zahraničným centrálnym bankám	6	0	0	0	0	0	0
v tom: aktíva bez výrazného zvýšenia kreditného rizika od prvotného vykázaní (úroveň 1)	7						0
aktíva s výrazným zvýšením kreditného rizika od prvotného vykázaní, ale nie znehodnotenú (úroveň 2)	8						0
aktíva znehodnotenú (úroveň 3)	9						0
z r. 6 : zlyhané	10						0
z r. 6 : problémové	11						0
v tom: bežné účty	12						0
termínované vklady	13						0
poskytnuté úvery	14						0
účty peňažných rezerv	15						0
šekové poštové účty	16						0
Úvery a preddavky poskytnuté bankám	17	0	152	0	0	0	152
v tom: aktíva bez výrazného zvýšenia kreditného rizika od prvotného vykázaní (úroveň 1)	18		152				152
aktíva s výrazným zvýšením kreditného rizika od prvotného vykázaní, ale nie znehodnotenú (úroveň 2)	19						0
aktíva znehodnotenú (úroveň 3)	20						0
z r. 17 : zlyhané	21						0
z r. 17 : problémové	22						0
z r. 17 : vklady a úvery poskytnuté vlastnej finančnej skupine	23		152				152
v tom: bežné účty v bankách	24		152				152
bežné účty iných bánk	25						0
termínované vklady	26						0
poskytnuté úvery	27						0
ostatné pohľadávky poskytnuté bankám	28						0
Úvery a preddavky poskytnuté klientom	29	0	1	0	0	0	1
v tom: aktíva bez výrazného zvýšenia kreditného rizika od prvotného vykázaní (úroveň 1)	30		1		0		0
aktíva s výrazným zvýšením kreditného rizika od prvotného vykázaní, ale nie znehodnotenú (úroveň 2)	31						0
aktíva znehodnotenú (úroveň 3)	32						0
z r. 29 : zlyhané	33						0
z r. 29 : problémové	34						0
Úvery a preddavky poskytnuté verejnej správe a medzinárodným organizáciám (S13)	35	0	0	0	0	0	0
v tom: aktíva bez výrazného zvýšenia kreditného rizika od prvotného vykázaní (úroveň 1)	36						0
aktíva s výrazným zvýšením kreditného rizika od prvotného vykázaní, ale nie znehodnotenú (úroveň 2)	37						0
aktíva znehodnotenú (úroveň 3)	38						0
z r. 35 : zlyhané	39						0
z r. 35 : problémové	40						0
Dlhové cenné papiere	41	0	0	0	0	0	0
v tom: aktíva bez výrazného zvýšenia kreditného rizika od prvotného vykázaní (úroveň 1)	42						0
aktíva s výrazným zvýšením kreditného rizika od prvotného vykázaní, ale nie znehodnotenú (úroveň 2)	43						0
aktíva znehodnotenú (úroveň 3)	44						0
z r. 41 : zlyhané	45						0
z r. 41 : problémové	46						0
II. Neobchodné finančné aktíva povinne oceňované reálnou hodnotou cez výsledok hospodárenia	47	0	0	0	0	0	0
Úvery a preddavky	48						0
Dlhové cenné papiere	49						0
Nástroje vlastného imania	50						0
III. Finančné aktíva držané na obchodovanie	51	0	0	0	0	0	0
Úvery a preddavky	52						0
Dlhové cenné papiere	53						0

Nástroje vlastného imania	54						0
Kladná reálna hodnota derivátových operácií na obchodovanie	55						0
IV. Finančné aktíva oceňované reálnou hodnotou cez výsledok hospodárenia	56	0	0	0	0	0	0
Úvery a preddavky	57						0
z r. 57 : problémové	58						0
Dlhové cenné papiere	59						0
z r. 59 : problémové	60						0
V. Finančné aktíva oceňované reálnou hodnotou cez iný komplexný účtovný výsledok	61	0	0	0	0	0	0
Úvery a preddavky	62	0	0	0	0	0	0
v tom: aktíva bez výrazného zvýšenia kreditného rizika od prvotného vykázaní (úroveň 1)	63						0
aktíva s výrazným zvýšením kreditného rizika od prvotného vykázaní, ale nie znehodnotenú (úroveň 2)	64						0
aktíva znehodnotenú (úroveň 3)	65						0
z r. 62 : zlyhané	66						0
z r. 62 : problémové	67						0
Dlhové cenné papiere	68	0	0	0	0	0	0
v tom: aktíva bez výrazného zvýšenia kreditného rizika od prvotného vykázaní (úroveň 1)	69						0
aktíva s výrazným zvýšením kreditného rizika od prvotného vykázaní, ale nie znehodnotenú (úroveň 2)	70						0
aktíva znehodnotenú (úroveň 3)	71						0
z r. 68 : zlyhané	72						0
z r. 68 : problémové	73						0
Nástroje vlastného imania	74						0
Kladná reálna hodnota derivátových operácií na zabezpečenie	75						0
Zmeny reálnej hodnoty zabezpečených položiek pri portfóliovom zabezpečení rizika úrokovej miery	76						0
Dcérske, pridružené a spoločné podniky	77						0
Finančné zdroje poskytnuté pobočkám v zahraničí	78						0
Hmotný majetok	79						0
z toho: prevádzkový hmotný majetok	80						0
investície v nehnuteľnostiach (IAS 40)	81						0
Nehmotný majetok	82	1	3				2
z toho: goodwill	83						0
softvér	84	1	3				2
Ostatné aktíva	85		1				1
z toho : rôzni dlžníci	86		1				1
z toho: pohľadávky z nevysporiadaných poistných škôd	87						0
Daňové pohľadávky	88	0	3	0	0	0	3
v tom: bežná daňová pohľadávka	89						0
daňová pohľadávka odložená	90		3				3
Neobežné aktíva a skupiny na vyradenie klasifikované ako držané na predaj (IFRS 5)	91						0
A k t í v a c e l k o m	92	1	160	0	0	0	159
Z aktív celkom: oprávky	93						0
ostatné finančné pohľadávky	94						0
z toho: poskytnuté preddavky	95						0

PASÍVA	č.r.	Oprávky a opravné položky	Euro - rezidenti	Euro - nerezidenti	Cudzia mena - rezidenti	Cudzia mena - nerezidenti	CELKOM
a	b	1	2	3	4	5	6
ZÁVÄZKY	96		20	0	0	0	20
I. Finančné záväzky oceňované v amortizovanej hodnote	97		0	0	0	0	0
Vklady prijaté od Národnej banky Slovenska a zahraničných centrálnych bánk	98		0	0	0	0	0
v tom: bežné účty	99						0
termínované vklady	100						0
prijaté úvery	101						0
šekové poštové účty	102						0
ostatné finančné záväzky	103						0
Vklady prijaté od bánk	104		0	0	0	0	0
z toho: vklady prijaté od vlastnej finančnej skupiny	105						0
v tom: bežné účty v bankách	106						0
bežné účty iných bánk	107						0
termínované vklady	108						0
podriadené dlhy	109						0
prijaté úvery	110						0
ostatné finančné záväzky	111						0
Vklady prijaté od klientov	112		0	0	0	0	0
v tom: bežné účty a ostatné finančné netermínované záväzky	113						0
termínované vklady	114						0
vklady s výpovednou lehotou	115						0
vkladové listy	116						0
prijaté úvery a finančný prenájom	117						0
podriadené záväzky	118						0
ostatné finančné záväzky	119						0
Vklady prijaté od verejnej správy a medzinárodných organizácií	120						0
z toho: ostatné finančné záväzky	121						0
Emitované dlhové cenné papiere	122		0	0	0	0	0
v tom : sekuritizované cenné papiere	123						0
dlhopisy	124						0
z toho: hypotekárne záložné listy (vydané do 31.12.2017)	125						0
kryté dlhopisy	126						0
hybridné dlhopisy	127						0
zmenky	128		0	0	0	0	0
v tom: obchodovateľné	129						0
neobchodovateľné	130						0
ostatné dlhové cenné papiere	131		0	0	0	0	0
II. Finančné záväzky držané na obchodovanie	132		0	0	0	0	0
Vklady	133						0
Emitované dlhové cenné papiere	134						0
Ostatné finančné záväzky	135						0
Záporná reálna hodnota derivátových operácií na obchodovanie	136						0
Krátke pozície	137						0
III. Finančné záväzky oceňované reálnou hodnotou cez výsledok hospodárenia	138		0	0	0	0	0
Vklady	139						0
Emitované dlhové cenné papiere	140						0
Ostatné finančné záväzky	141						0
z toho : podriadené záväzky	142						0
Záporná reálna hodnota derivátových operácií na zabezpečenie	143						0
Zmeny reálnej hodnoty zabezpečených položiek pri portfóliovom zabezpečení rizika úrokovej miery	144						0
Rezervy	145		1	0	0	0	1
v tom: rezervy na podsúvahové riziká	146						0
ostatné rezervy	147		1		0		1
z toho: čistý majetok domácností v rezervách penzijných fondov	148						0
Ostatné pasíva	149		19				19
Z toho: rôzni veritelia	150		19				19
Daňové záväzky	151		0	0	0	0	0
v tom: bežný daňový záväzok	152		0				0
daňový záväzok odložený	153						0

Akciový kapitál splatný na požiadanie	154						0
Závazky zahrnuté v skupinách na vyradenie klasifikované ako držané na predaj	155						0
VLASTNÉ IMANIE	156		139	0	0	0	139
Základné imanie	157		125	0	0	0	125
z toho: kótované akcie	158						0
v tom: upísané základné imanie	159		125				125
pohľadávky voči akcionárom	160						0
vlastné akcie	161						0
Emitované nástroje vlastného imania iné ako základné imanie	162		0	0	0	0	0
v tom: zložka vlastného imania zložených finančných nástrojov	163						0
ostatné nástroje	164						0
Finančné zdroje poskytnuté pobočke zahraničnej banky	165						0
Emisné ážio	166						0
Rezervné fondy a ostatné fondy tvorené zo zisku	167		13	0	0	0	13
v tom: rezervné fondy	168		13				13
ostatné fondy tvorené zo zisku	169						0
Ostatné fondy	170		60				60
Akumulovaný iný komplexný účtovný výsledok	171		0	0	0	0	0
v tom: položky, ktoré sa nebudú reklasifikovať na zisk alebo stratu	172						0
položky, ktoré možno reklasifikovať na zisk alebo stratu	173						0
z toho: hedžingové deriváty (rezerva na hedžing peňažných tokov)	174						0
Výsledok hospodárenia minulých rokov	175		0	0	0	0	0
v tom: nerozdelený zisk	176		0				0
neuhradená strata	177		0				0
Účet ziskov a strát	178		-59				-59
Výsledok hospodárenia v schvaľovacom konaní	179						0
P a s í v a c e l k o m	180		159	0	0	0	159
Z pasív celkom: vklady a záväzky, záväzky z emisie cenných papierov podliehajúce ochrane podľa zákona č. 118/1996 Z. z. o ochrane vkladov a o	181						0
z toho: kryté vklady	182						0
ostatné finančné záväzky	183						0
z toho: prijaté preddavky	184						0

Podsúvahové pasíva		Oprávky a opravné položky	Euro - rezidenti	Euro - nerezidenti	Cudzia mena - rezidenti	Cudzia mena - nerezidenti	CELKOM
a	b	1	2	3	4	5	6
Budúce poskytnuté úvery	185						0
z toho: domácnosti a neziskové inštitúcie slúžiace domácnostiam (S14, S15)	186						0
nefinančné inštitúcie (S11)	187						0
Vydané záruky	188						0
z toho: domácnosti a neziskové inštitúcie slúžiace domácnostiam (S14, S15)	189						0
nefinančné inštitúcie (S11)	190						0
Vydané akreditívy	191						0
Závazky zo spotových operácií	192		0	0	0	0	0
v tom: záväzky zo spotových operácií s úrokovými nástrojmi	193						0
záväzky zo spotových operácií s menovými nástrojmi	194						0
záväzky zo spotových operácií s akciovými nástrojmi	195						0
záväzky zo spotových operácií s komoditnými nástrojmi	196						0
záväzky zo spotových operácií s kreditnými nástrojmi	197						0
Poskytnuté zabezpečenia	198		0	0	0	0	0
v tom: poskytnuté zabezpečenia - nehnuteľnosti	199						0
poskytnuté zabezpečenia - cenné papiere	200						0
poskytnuté zabezpečenia - peňažné prostriedky	201						0
poskytnuté zabezpečenia - ostatné	202						0
Závazky zo zverených hodnôt	203		50				50

Podsúvahové aktíva		Oprávky a opravné položky	Euro - rezidenti	Euro - nerezidenti	Cudzia mena - rezidenti	Cudzia mena - nerezidenti	CELKOM
a	b	1	2	3	4	5	6
Prijaté budúce úvery	204						0
Prijaté záruky	205						0
Prijaté akreditívy	206						0
Pohľadávky zo spotových operácií	207		0	0	0	0	0
v tom: pohľadávky zo spotových operácií s úrokovými nástrojmi	208						0
pohľadávky zo spotových operácií s menovými nástrojmi	209						0
pohľadávky zo spotových operácií s akciovými nástrojmi	210						0
pohľadávky zo spotových operácií s komoditnými nástrojmi	211						0
pohľadávky zo spotových operácií s kreditnými nástrojmi	212						0
Prijaté zabezpečenia	213		0	0	0	0	0
v tom: prijaté zabezpečenia - nehnuteľnosti	214						0
prijaté zabezpečenia - cenné papiere	215						0
prijaté zabezpečenia a záruky - peňažné prostriedky	216						0
prijaté zabezpečenia a záruky - ostatné	217						0
prijaté zabezpečenie pri REPO obchodoch	218						0
Pohľadávky zo zverených hodnôt	219						0
Odpísané pohľadávky	220						0

VÝKAZ ZISKOV A STRÁT

(údaje sú v tis. eur)

Názov vykazovanej položky	č. r.	Suma
a	b	1
I. ČISTÝ PREVÁDZKOVÝ ZISK A STRATA	1	-6
ČISTÝ ÚROKOVÝ VÝNOS	2	0
Výnosy z úrokov z cenných papierov	3	
z toho: úroky zo štátnych dlhopisov	4	
úroky zo štátnych pokladničných poukážok	5	
úroky z pokladničných poukážok centrálnych bánk	6	
z r.2: úroky splatné, ale nezaplatené, ak je ich omeškanie dlhšie ako 90 dní	7	
Výnosy z ostatných úrokov	8	
Náklady na úroky z cenných papierov	9	
z toho: kryté dlhopisy	10	
Náklady na ostatné úroky	11	
ČISTÝ NEÚROKOVÝ VÝNOS	12	-6
Výnosy z poplatkov a provízií	13	1
z toho: prijaté poplatky a provízie vo vzťahu ku klientom	14	1
v tom: prijaté poplatky a provízie z úverov	15	1
prijaté poplatky a provízie z vkladových produktov a bankových trans	16	
Náklady na poplatky a provízie	17	1
Výdavky na akciový kapitál splatný na požiadanie	18	
Prijaté dividendy	19	
Zisk alebo strata týkajúca sa ukončenia vykazovania finančných aktív a záväzkov neoceňovaných reálnou hodnotou cez výsledok hospodárenia	20	
z toho: z precenenia dlhových cenných papierov na reálnu hodnotu	21	
z toho: z precenenia majetkových cenných papierov na reálnu hodnotu	22	
Zisk alebo strata z finančných aktív a záväzkov držaných na obchodovanie	23	
z toho: z precenenia dlhových cenných papierov na reálnu hodnotu	24	
z toho: z precenenia majetkových cenných papierov na reálnu hodnotu	25	
Zisk alebo strata z neobchodných finančných aktív povinne oceňovaných reálnou hodnotou cez výsledok hospodárenia	26	
z toho: z precenenia dlhových cenných papierov na reálnu hodnotu	27	
z toho: z precenenia majetkových cenných papierov na reálnu hodnotu	28	
Zisk alebo strata z finančných aktív a záväzkov oceňovaných reálnou hodnotou cez výsledok hospodárenia	29	
z toho: z precenenia dlhových cenných papierov na reálnu hodnotu	30	
Zisk alebo strata z kurzových rozdielov	31	
Zisk alebo strata z účtovania hedžingu	32	0
v tom: zisk a strata z menových operácií	33	
zisk a strata z úrokových operácií	34	
zisk a strata z akciových operácií	35	
zisk a strata z komoditných operácií	36	
zisk a strata z kreditných operácií	37	
Zisk alebo strata z ukončenia vykazovania nefinančných aktív	38	
Ostatné prevádzkové výnosy	39	0
Ostatné prevádzkové náklady	40	6
z toho: náklady na osobitný odvod vybraných finančných inštitúcií	41	
náklady na príspevky do fondu ochrany vkladov	42	
náklady na príspevky do rezolučného fondu	43	
náklady na poplatky za dohľad	44	
II. VŠEOBECNÉ PREVÁDZKOVÉ NÁKLADY	45	56
Osobné náklady	46	22
Dane a poplatky	47	
Ostatné administratívne náklady	48	34
v tom: nakupované služby	49	34
z toho: náklady na konzultačné a poradenské služby	50	
náklady na správu a údržbu informačných technológií	51	
náklady na propagáciu	52	
ostatné nakupované výkony	53	
Odpisy hmotného majetku	54	
Odpisy nehmotného majetku	55	
III. ČISTÁ TVORBA REZERV A OPRAVNÝCH POLOŽIEK	56	0
Čistá tvorba opravných položiek	57	
Čistá tvorba rezerv	58	0
v tom: výnosy zo zrušenia rezerv	59	
náklady na tvorbu rezerv	60	
IV. OSTATNÉ POLOŽKY HOSPODÁRSKEHO VÝSLEDKU PRED ZDANENÍM	61	
V. ZISK PRED ZDANENÍM / STRATA	62	-62
VI. DAŇ Z PRÍJMOV	63	-3
VII. ZISK/STRATA BEŽNÉHO OBDOBIA	64	-59

C 01.00 Kapitálová primeranosť – vymedzenie vlastných zdrojov

		Hodnota
		010
VLASTNÉ ZDROJE	010	139,00
KAPITÁL TIER 1	015	139,00
VLASTNÝ KAPITÁL TIER 1	020	139,00
Kapitálové nástroje prípustné ako kapitál CET1	030	125,00
Splatené kapitálové nástroje	040	125,00
Z čoho: Kapitálové nástroje upísané orgánmi verejnej moci v núdzových situáciách	045	
Doplňujúca položka: neprípustné kapitálové nástroje	050	
Emisné ážio	060	
(-) Vlastné nástroje CET1	070	
(-) Priame podiely na nástrojoch CET1	080	
(-) Nepriame podiely na nástrojoch CET1	090	
(-) Syntetické podiely na nástrojoch CET1	091	
(-) Skutočné alebo podmienené záväzky kúpiť vlastné nástroje CET1	092	
Nerozdelené zisky	130	-59,00
Nerozdelené zisky z predchádzajúcich rokov	140	0,00
Prípustný zisk alebo strata	150	-59,00
Zisk alebo strata pripísateľná vlastníkom materskej spoločnosti	160	
(-) Neprípustná časť predbežného alebo koncoročného zisku	170	
Akumulovaný iný komplexný účtovný výsledok	180	
Ostatné rezervy	200	73,00
Fondy pre všeobecné bankové riziká	210	
Prechodné úpravy na základe nástrojov kapitálu CET1, ktoré sa zachovali v predchádzajúcom stave	220	
Menšinová účasť uznaná v kapitáli CET1	230	
Prechodné úpravy na základe dodatočných menšinových účastí	240	
Úpravy CET1 na základe prudenciálnych filtrov	250	
(-) Zvýšenie vlastného kapitálu vyplývajúce zo sekuritizovaných aktív	260	
Rezerva na hedžing peňažných tokov	270	
ocenovaných pasív	280	
súvisiaceho s derivátovými záväzkami	285	
(-) Úpravy ocenenia spôsobené požiadavkami na obozretné oceňovanie	290	
(-) Goodwill	300	
(-) Goodwill účtovaný ako nehmotné aktívum	310	
(-) Goodwill zahrnutý do ocenenia významných investícií	320	
Odložené daňové záväzky spojené s goodwillom	330	
(-) Ostatné nehmotné aktíva	340	
(-) Ostatné nehmotné aktíva pred odpočítaním odložených daňových záväzkov	350	
Odložené daňové záväzky spojené s ostatnými nehmotnými aktívami	360	
rozdielov, po odpočítaní prislúchajúcich daňových záväzkov	370	
(-) IRB schodok úprav kreditného rizika o očakávané straty	380	
(-) Majetok dôchodkového fondu so stanovenými požitkami – hrubá hodnota	390	
(-) Majetok dôchodkového fondu so stanovenými požitkami – hrubá hodnota	400	
Odložené daňové záväzky spojené s majetkom dôchodkového fondu so stanovenými požitkami	410	
využívať	420	
(-) Recipročné krížové podiely na kapitáli CET1	430	
(-) Nadbytok odpočítania od položiek AT1 nad kapitálom AT1 (pozri 1.2.10)	440	
1 250 %	450	
(-) Sekuritizačné pozície, na ktoré sa alternatívne môže uplatniť riziková váha 1 250 %	460	
(-) Bezodplatné dodania, na ktoré sa alternatívne môže uplatniť riziková váha 1 250 %	470	
alternatívne môže uplatniť riziková váha 1 250 %	471	
riziková váha 1 250 %	472	
(-) Nástroje CET1 subjektov finančného sektora, v ktorých inštitúcia nemá významnú investíciu	480	
dočasných rozdielov	490	
(-) Nástroje CET1 subjektov finančného sektora, v ktorých inštitúcia má významnú investíciu	500	
(-) Hodnota, ktorá presahuje prahovú hodnotu 17,65 %	510	
Ostatné prechodné úpravy kapitálu CET1	520	
(-) Dodatočné odpočty kapitálu CET1 na základe článku 3 CRR	524	

Prvky alebo odpočty kapitálu CET1 – iné	529	
DODATOČNÝ KAPITÁL TIER 1	530	
Kapitálové nástroje prípustné ako kapitál AT1	540	
Splatené kapitálové nástroje	550	
Doplňujúca položka: neprípustné kapitálové nástroje	560	
Emisné ážio	570	
(–) Vlastné nástroje AT1	580	
(–) Priame podiely na nástrojoch AT1	590	
(–) Nepriame podiely na nástrojoch AT1	620	
(–) Syntetické podiely na nástrojoch AT1	621	
(–) Skutočné alebo podmienené záväzky kúpiť vlastné nástroje AT1	622	
Prechodné úpravy na základe nástrojov kapitálu AT1, ktoré sa zachovali v predchádzajúcom stave	660	
Nástroje vydané dcérskymi spoločnosťami, ktoré sa uznali v kapitáli AT1	670	
kapitáli AT1	680	
(–) Recipročné krízové podiely na kapitáli AT1	690	
(–) Nástroje AT1 subjektov finančného sektora, v ktorých inštitúcia nemá významnú investíciu	700	
(–) Nástroje AT1 subjektov finančného sektora, v ktorých inštitúcia má významnú investíciu	710	
(–) Nadbytok odpočítania od položiek T2 nad kapitálom T2	720	
Iné prechodné úpravy kapitálu AT1	730	
Hodnota odpočtov od položiek AT1 presahujúcich kapitál AT1 (odpočítané v CET1)	740	
(–) Dodatočné odpočty kapitálu AT1 na základe článku 3 CRR	744	
Kapitálové prvky alebo odpočty AT1 – iné	748	
KAPITÁL TIER 2	750	
Kapitálové nástroje a podriadené úvery prípustné ako kapitál T2	760	
Splatené kapitálové nástroje a podriadené úvery	770	
Doplňujúca položka: Neprípustné kapitálové nástroje a podriadené úvery	780	
Emisné ážio	790	
(–) Vlastné nástroje T2	800	
(–) Priame podiely na nástrojoch T2	810	
(–) Nepriame podiely na nástrojoch T2	840	
(–) Syntetické podiely na nástrojoch T2	841	
(–) Skutočné alebo podmienené záväzky kúpiť vlastné nástroje T2	842	
predchádzajúcom stave	880	
Nástroje vydané dcérskymi spoločnosťami, ktoré sa uznali v kapitáli T2	890	
kapitáli T2	900	
Nadbytok rezerv nad prípustnými očakávanými stratami pri prístupe IRB	910	
Všeobecné úpravy kreditného rizika v rámci štandardizovaného prístupu	920	
(–) Recipročné krízové podiely na kapitáli T2	930	
(–) Nástroje T2 subjektov finančného sektora, v ktorých inštitúcia nemá významnú investíciu	940	
(–) Nástroje T2 subjektov finančného sektora, v ktorých inštitúcia má významnú investíciu	950	
Ostatné prechodné úpravy kapitálu T2	960	
Hodnota odpočtov od položiek T2 presahujúca kapitál T2 (odpočítané v AT1)	970	
(–) Dodatočné odpočty kapitálu T2 na základe článku 3 CRR	974	
Kapitálové prvky alebo odpočty T2 – iné	978	

C 02.00 Kapitálová primeranosť – hodnoty rizikových expozícií

	Hodnota	
		010
CELKOVÁ HODNOTA RIZIKOVEJ EXPOZÍCIE	010	200,00
Z čoho: investičné spoločnosti na základe článku 90 ods. 2 a článku 93 CRR	020	
Z čoho: investičné spoločnosti na základe článku 91 ods. 1 a 2 a článku 92 CRR	030	
HODNOTY RIZIKOVO VÁŽENÝCH EXPOZÍCIÍ PRE KREDITNÉ RIZIKO, KREDITNÉ RIZIKO PROTISTRANY A RIZIKO ZNÍŽENIA KVALITY POHLADÁVOK Z INÝCH AKO KREDITNÝCH DŮVODOV A BEZODPLATNÉ DODANIE	040	31,00
Štandardizovaný prístup (SA)	050	31,00
SA triedy expozícií bez sekuritizačných pozícií	060	31,00
Ústredné vlády alebo centrálné banky	070	
Regionálne vlády alebo miestne orgány	080	
Subjekty verejného sektora	090	
Multilaterálne rozvojové banky	100	
Medzinárodné organizácie	110	
Inštitúcie	120	30,00
Podnikateľské subjekty	130	
Retailové subjekty	140	1
Zabezpečené hypotékami na nehnuteľný majetok	150	
Expozície v stave zlyhania	160	
Položky, s ktorými súvisí osobitne vysoké riziko	170	
Kryté dlhopisy	180	
Pohladávkvy voči inštitúciám a podnikateľským subjektom s krátkodobým ratingovým hodnotením	190	
Podniky kolektívneho investovania (PKI)	200	
Vlastné imanie	210	
Ostatné položky	211	
Sekuritizačné pozície SA	220	
Z čoho: resekuritizácia	230	
Prístup interných ratingov (IRB)	240	
Prístupy IRB, keď sa nepoužívajú vlastné odhady straty v prípade zlyhania (LGD) ani konverzné faktory	250	
Ústredné vlády štátov a centrálné banky	260	
Inštitúcie	270	
Podnikateľské subjekty – MSP	280	
Podnikateľské subjekty – špecializované financovanie	290	
Podnikateľské subjekty – iné	300	
Prístupy IRB, keď sa používajú vlastné odhady LGD a/alebo konverzné faktory	310	
Ústredné vlády štátov a centrálné banky	320	
Inštitúcie	330	
Podnikateľské subjekty – MSP	340	
Podnikateľské subjekty – špecializované financovanie	350	
Podnikateľské subjekty – iné	360	
Retail – zabezpečené nehnuteľnosťami malých a stredných podnikov	370	
Retail – zabezpečené nehnuteľnosťami iných subjektov než malých a stredných podnikov	380	
Retail – kvalifikovaný revolving	390	
Retail – ostatné MSP	400	
Retail – ostatné iné subjekty než malé a stredné podniky	410	
Kapitálové IRB	420	
Sekuritizačné pozície IRB	430	
Z čoho: resekuritizácia	440	
Iné aktíva, ktoré nemajú povahu kreditného záväzku	450	
Hodnota rizikovej expozície pri príspevkoch do fondu pre prípad zlyhania CCP	460	
CELKOVÁ HODNOTA RIZIKOVÝCH EXPOZÍCIÍ PRE RIZIKÁ VYROVNANIA/DODANIA	490	
Riziko vyrovnania/dodania v neobchodnej knihe	500	
Riziko vyrovnania/dodania v obchodnej knihe	510	
CELKOVÁ HODNOTA RIZIKOVÝCH EXPOZÍCIÍ PRE POZICNÉ, DEVÍZOVÉ A KOMODITNÉ RIZIKO	520	
Hodnota rizikových expozícií pre pozicné, devízové a komoditné riziko v rámci štandardizovaných prístupov (SA)	530	
Obchodované dlhové nástroje	540	
Vlastné imanie	550	
Osobitný prístup pre pozicné riziko v PKI	555	
Doplňujúca položka: PKI, ktoré investovali výlučne do obchodovaných dlhových nástrojov	556	
Doplňujúca položka: PKI, ktoré investovali výlučne do nástrojov vlastného imania alebo zmiešaných nástrojov	557	
Devízy	560	
Komodity	570	
Hodnota rizikových expozícií pre pozicné, devízové a komoditné riziko v rámci prístupu interných modelov (IM)	580	
CELKOVÁ HODNOTA RIZIKOVÝCH EXPOZÍCIÍ PRE OPERAČNÉ RIZIKO (OpR)	590	
OpR prístup základného ukazovateľa (BIA)	600	

OpR štandardizovaný (STA)/alternatívny štandardizovaný (ASA) prístup	610	
OpR pokročilé prístupy merania (AMA)	620	
DODATOČNÁ HODNOTA RIZIKOVÝCH EXPOZÍCIÍ NA ZÁKLADE FIXNÝCH REŽIJNÝCH NÁKLADOV	630	169,00
CELKOVÁ HODNOTA RIZIKOVÝCH EXPOZÍCIÍ PRE ÚPRAVU OCENENIA POHLADÁVKY	640	
Pokročilá metóda	650	
Štandardizovaná metóda	660	
Na základe metódy pôvodnej expozície	670	
CELKOVÁ HODNOTA RIZIKOVÝCH EXPOZÍCIÍ SÚVISIACA S VEĽKOU MAJETKOVOU ANGAŽOVANOSŤOU V OBCHODNEJ KNIHE	680	
INÉ HODNOTY RIZIKOVÝCH EXPOZÍCIÍ	690	
Z čoho: dodatočné prísnejšie prudenciálne požiadavky na základe článku 458	710	
Z čoho: požiadavky na veľkú majetkovú angažovanosť	720	
Z čoho: na základe modifikovaných rizikových váh zameraných na majetkové bubliny v sektore nehnuteľného majetku určeného na bývanie a podnikanie	730	
Z čoho: na základe expozícií vo vnútri finančného sektora	740	
Z čoho: dodatočné prísnejšie prudenciálne požiadavky na základe článku 459	750	
Z čoho: dodatočná hodnota rizikových expozícií na základe článku 3 CRR	760	
Z čoho: Hodnoty rizikovo vážených expozícií pre kreditné riziko: sekuritizačné pozície (revidovaný rámec pre sekuritizáciu)	770	
Prístup na základe interných ratingov (SEC-IRBA)	780	
Sekuritizácie nespĺňajúce podmienky pre zaobchádzanie s diferencovaným kapitálom	790	
STS sekuritizácie spĺňajúce podmienky pre zaobchádzanie s diferencovaným kapitálom	800	
Štandardizovaný prístup (SEC-SA)	810	
Sekuritizácie nespĺňajúce podmienky pre zaobchádzanie s diferencovaným kapitálom	820	
STS sekuritizácie spĺňajúce podmienky pre zaobchádzanie s diferencovaným kapitálom	830	
Prístup na základe externých ratingov (SEC-ERBA)	840	
Sekuritizácie nespĺňajúce podmienky pre zaobchádzanie s diferencovaným kapitálom	850	
STS sekuritizácie spĺňajúce podmienky pre zaobchádzanie s diferencovaným kapitálom	860	
Prístup interného hodnotenia (IAA)	870	
Sekuritizácie nespĺňajúce podmienky pre zaobchádzanie s diferencovaným kapitálom	880	
STS sekuritizácie spĺňajúce podmienky pre zaobchádzanie s diferencovaným kapitálom	890	
Iné (RW = 1 250 %)	900	
Z čoho: Celková hodnota rizikových expozícií pre pozičné riziko: Obchodované dlhové nástroje – špecifické riziko sekuritizačných nástrojov (revidovaný rámec pre sekuritizáciu)	910	
Prístup na základe interných ratingov (SEC-IRBA)	920	
Sekuritizácie nespĺňajúce podmienky pre zaobchádzanie s diferencovaným kapitálom	930	
STS sekuritizácie spĺňajúce podmienky pre zaobchádzanie s diferencovaným kapitálom	940	
Štandardizovaný prístup (SEC-SA)	950	
Sekuritizácie nespĺňajúce podmienky pre zaobchádzanie s diferencovaným kapitálom	960	
STS sekuritizácie spĺňajúce podmienky pre zaobchádzanie s diferencovaným kapitálom	970	
Prístup na základe externých ratingov (SEC-ERBA)	980	
Sekuritizácie nespĺňajúce podmienky pre zaobchádzanie s diferencovaným kapitálom	990	
STS sekuritizácie spĺňajúce podmienky pre zaobchádzanie s diferencovaným kapitálom	1000	
Prístup interného hodnotenia (IAA)	1010	
Sekuritizácie nespĺňajúce podmienky pre zaobchádzanie s diferencovaným kapitálom	1020	
STS sekuritizácie spĺňajúce podmienky pre zaobchádzanie s diferencovaným kapitálom	1030	
Iné (RW = 1 250 %)	1040	

C 03.00 Kapitálová prumeranosť – pomery

		Hodnota
		010
Podiel kapitálu CET1	010	0,6936
Nadbytok (+)/schodok (-) kapitálu CET1	020	129,98
Podiel kapitálu T1	030	0,6936
Nadbytok (+)/schodok (-) kapitálu T1	040	126,98
Celkový podiel kapitálu	050	0,6936
Nadbytok (+)/schodok (-) celkového kapitálu	060	122,97
Podiel celkovej kapitálovej požiadavky podľa SREP (TSCR)	130	0,6936
TSCR: má sa skladať z kapitálu CET1	140	0,6936
TSCR: má sa skladať z kapitálu Tier 1	150	0,6936
Podiel celkovej kapitálovej požiadavky (OCR)	160	0,6936
OCR: má sa skladať z kapitálu CET1	170	0,6936
OCR: má sa skladať z kapitálu Tier 1	180	0,6936
OCR a usmernenia pre pilier 2 (P2G)	190	
OCR a P2G: majú sa skladať z kapitálu CET1	200	
OCR a P2G: majú sa skladať z kapitálu Tier 1	210	

C 04.00 Kapitálová primeranosť – doplňujúce položky

		Hodnota
		010
Odložené daňové pohľadávky a záväzky	009	
Celkové odložené daňové pohľadávky	010	
Odložené daňové pohľadávky, ktoré nezávisia od budúcej ziskovosti	020	
Odložené daňové pohľadávky, ktoré závisia od budúcej ziskovosti a nevyplyvajú z dočasných rozdielov	030	
Odložené daňové pohľadávky, ktoré závisia od budúcej ziskovosti a vyplyvajú z dočasných rozdielov	040	
Celkové odložené daňové záväzky	050	
Odložené daňové záväzky, ktoré sa neodpočítavajú od odložených daňových pohľadávok, ktoré závisia od budúcej ziskovosti	060	
Odložené daňové záväzky odpočítateľné od odložených daňových pohľadávok, ktoré závisia od budúcej ziskovosti	070	
Odpočítateľné odložené daňové záväzky spojené s odloženými daňovými pohľadávkami, ktoré závisia od budúcej ziskovosti a nevyplyvajú z dočasných rozdielov	080	
Odpočítateľné odložené daňové záväzky spojené s odloženými daňovými pohľadávkami, ktoré závisia od budúcej ziskovosti a vyplyvajú z dočasných rozdielov	090	
Daňové preplatky a prenos daňových strát do predchádzajúcich rokov	093	
Odložené daňové pohľadávky, na ktoré sa uplatňuje riziková váha 250 %	096	
Odložené daňové pohľadávky, na ktoré sa uplatňuje riziková váha 0 %	097	
Rezervy a očakávané straty	099	
IRB nadbytok (+) alebo schodok (-) úprav kreditného rizika, dodatočných úprav ocenenia a iných znížení vlastných zdrojov o očakávané straty pre expozície, pri ktorých nedošlo ku zlyhaniu	100	
Celkové úpravy kreditného rizika, dodatočné úpravy ocenenia a iné zníženia vlastných zdrojov prípustné na začlenenie do výpočtu výšky očakávanej straty	110	
Všeobecné úpravy kreditného rizika	120	
Špecifické úpravy kreditného rizika	130	
Dodatočné úpravy ocenenia a iné zníženia vlastných zdrojov	131	
Celková prípustná očakávaná strata	140	
IRB nadbytok (+) alebo schodok (-) špecifických úprav kreditného rizika o očakávané straty pre expozície v stave zlyhania	145	
Špecifické úpravy kreditného rizika a pozície, s ktorými sa zaobchádza podobne	150	
Celkové prípustné očakávané straty	155	
Hodnoty rizikovo vážených expozícií pre výpočet hornej hranice na prekročenie rezervy prípustnej ako T2	160	
Celkové brutto rezervy prípustné na začlenenie do kapitálu T2	170	
Hodnoty rizikovo vážených expozícií pre výpočet hornej hranice rezervy prípustnej ako T2	180	
Prahové hodnoty odpočtov vlastného kapitálu Tier 1	189	
Neodpočítateľná prahová hodnota podielov v subjektoch finančného sektora, v ktorých inštitúcia nemá významnú investíciu	190	
10-percentná prahová hodnota CET1	200	
17,65-percentná prahová hodnota CET1	210	
Prípustný kapitál na účely kvalifikovaných účastí mimo finančného sektora	225	
Prípustný kapitál na účely veľkej majetkovej angažovanosti	226	
Investície do kapitálu subjektov finančného sektora, v ktorých inštitúcia nemá významnú investíciu	229	
Podiely kapitálu CET1 subjektov finančného sektora, v ktorých inštitúcia nemá významnú investíciu, po odpočítaní krátkych pozícií	230	
Priame podiely kapitálu CET1 subjektov finančného sektora, v ktorých inštitúcia nemá významnú investíciu	240	
Brutto priame podiely kapitálu CET1 subjektov finančného sektora, v ktorých inštitúcia nemá významnú investíciu	250	
(-) Povolené kompenzačné krátke pozície v súvislosti s priamymi brutto podielmi uvedenými vyššie	260	
Nepriame podiely kapitálu CET1 subjektov finančného sektora, v ktorých inštitúcia nemá významnú investíciu	270	
Brutto nepriame podiely kapitálu CET1 subjektov finančného sektora, v ktorých inštitúcia nemá významnú investíciu	280	
(-) Povolené kompenzačné krátke pozície v súvislosti s nepriamymi brutto podielmi uvedenými vyššie	290	
Syntetické podiely kapitálu CET1 subjektov finančného sektora, v ktorých inštitúcia nemá významnú investíciu	291	
Brutto syntetické podiely kapitálu CET1 subjektov finančného sektora, v ktorých inštitúcia nemá významnú investíciu	292	
(-) Povolené kompenzačné krátke pozície v súvislosti so syntetickými brutto podielmi uvedenými vyššie	293	
Podiely kapitálu AT1 subjektov finančného sektora, v ktorých inštitúcia nemá významnú investíciu, po odpočítaní krátkych pozícií	300	

Priame podiely kapitálu AT1 subjektov finančného sektora, v ktorých inštitúcia nemá významnú investíciu	310	
Brutto priame podiely kapitálu AT1 subjektov finančného sektora, v ktorých inštitúcia nemá významnú investíciu	320	
(-) Povolené kompenzačné krátke pozície v súvislosti s priamymi brutto podielmi uvedenými vyššie	330	
Nepriame podiely kapitálu AT1 subjektov finančného sektora, v ktorých inštitúcia nemá významnú investíciu	340	
Brutto nepriame podiely kapitálu AT1 subjektov finančného sektora, v ktorých inštitúcia nemá významnú investíciu	350	
(-) Povolené kompenzačné krátke pozície v súvislosti s nepriamymi brutto podielmi uvedenými vyššie	360	
Syntetické podiely kapitálu AT1 subjektov finančného sektora, v ktorých inštitúcia nemá významnú investíciu	361	
Brutto syntetické podiely kapitálu AT1 subjektov finančného sektora, v ktorých inštitúcia nemá významnú investíciu	362	
(-) Povolené kompenzačné krátke pozície v súvislosti so syntetickými brutto podielmi uvedenými vyššie	363	
Podiely kapitálu T2 subjektov finančného sektora, v ktorých inštitúcia nemá významnú investíciu, po odpočítaní krátkych pozícií	370	
Priame podiely kapitálu T2 subjektov finančného sektora, v ktorých inštitúcia nemá významnú investíciu	380	
Brutto priame podiely kapitálu T2 subjektov finančného sektora, v ktorých inštitúcia nemá významnú investíciu	390	
(-) Povolené kompenzačné krátke pozície v súvislosti s priamymi brutto podielmi uvedenými vyššie	400	
Nepriame podiely kapitálu T2 subjektov finančného sektora, v ktorých inštitúcia nemá významnú investíciu	410	
Brutto nepriame podiely kapitálu T2 subjektov finančného sektora, v ktorých inštitúcia nemá významnú investíciu	420	
(-) Povolené kompenzačné krátke pozície v súvislosti s nepriamymi brutto podielmi uvedenými vyššie	430	
Syntetické podiely kapitálu T2 subjektov finančného sektora, v ktorých inštitúcia nemá významnú investíciu	431	
Brutto syntetické podiely kapitálu T2 subjektov finančného sektora, v ktorých inštitúcia nemá významnú investíciu	432	
(-) Povolené kompenzačné krátke pozície v súvislosti so syntetickými brutto podielmi uvedenými vyššie	433	
Investície do kapitálu subjektov finančného sektora, v ktorých inštitúcia má významnú investíciu	439	
Podiely kapitálu CET1 subjektov finančného sektora, v ktorých inštitúcia má významnú investíciu, po odpočítaní krátkych pozícií	440	
Priame podiely kapitálu CET1 subjektov finančného sektora, v ktorých inštitúcia má významnú investíciu	450	
Brutto priame podiely kapitálu CET1 subjektov finančného sektora, v ktorých inštitúcia má významnú investíciu	460	
(-) Povolené kompenzačné krátke pozície v súvislosti s priamymi brutto podielmi uvedenými vyššie	470	
Nepriame podiely kapitálu CET1 subjektov finančného sektora, v ktorých inštitúcia má významnú investíciu	480	
Brutto nepriame podiely kapitálu CET1 subjektov finančného sektora, v ktorých inštitúcia má významnú investíciu	490	
(-) Povolené kompenzačné krátke pozície v súvislosti s nepriamymi brutto podielmi uvedenými vyššie	500	
Syntetické podiely kapitálu CET1 subjektov finančného sektora, v ktorých inštitúcia má významnú investíciu	501	
Brutto syntetické podiely kapitálu CET1 subjektov finančného sektora, v ktorých inštitúcia má významnú investíciu	502	
(-) Povolené kompenzačné krátke pozície v súvislosti so syntetickými brutto podielmi uvedenými vyššie	503	
Podiely kapitálu AT1 subjektov finančného sektora, v ktorých inštitúcia má významnú investíciu, po odpočítaní krátkych pozícií	510	
Priame podiely kapitálu AT1 subjektov finančného sektora, v ktorých inštitúcia má významnú investíciu	520	
Brutto priame podiely kapitálu AT1 subjektov finančného sektora, v ktorých inštitúcia má významnú investíciu	530	
(-) Povolené kompenzačné krátke pozície v súvislosti s priamymi brutto podielmi uvedenými vyššie	540	
Nepriame podiely kapitálu AT1 subjektov finančného sektora, v ktorých inštitúcia má významnú investíciu	550	
Brutto nepriame podiely kapitálu AT1 subjektov finančného sektora, v ktorých inštitúcia má významnú investíciu	560	

(-) Povolené kompenzačné krátke pozície v súvislosti s nepriamymi brutto podielmi uvedenými vyššie	570	
Syntetické podiely kapitálu AT1 subjektov finančného sektora, v ktorých inštitúcia má významnú investíciu	571	
Brutto syntetické podiely kapitálu AT1 subjektov finančného sektora, v ktorých inštitúcia má významnú investíciu	572	
(-) Povolené kompenzačné krátke pozície v súvislosti so syntetickými brutto podielmi uvedenými vyššie	573	
Podiely kapitálu T2 subjektov finančného sektora, v ktorých inštitúcia má významnú investíciu, po odpočítaní krátkych pozícií	580	
Priame podiely kapitálu T2 subjektov finančného sektora, v ktorých inštitúcia má významnú investíciu	590	
Brutto priame podiely kapitálu T2 subjektov finančného sektora, v ktorých inštitúcia má významnú investíciu	600	
(-) Povolené kompenzačné krátke pozície v súvislosti s priamymi brutto podielmi uvedenými vyššie	610	
Nepriame podiely kapitálu T2 subjektov finančného sektora, v ktorých inštitúcia má významnú investíciu	620	
Brutto nepriame podiely kapitálu T2 subjektov finančného sektora, v ktorých inštitúcia má významnú investíciu	630	
(-) Povolené kompenzačné krátke pozície v súvislosti s nepriamymi brutto podielmi uvedenými vyššie	640	
Syntetické podiely kapitálu T2 subjektov finančného sektora, v ktorých inštitúcia má významnú investíciu	641	
Brutto syntetické podiely kapitálu T2 subjektov finančného sektora, v ktorých inštitúcia má významnú investíciu	642	
(-) Povolené kompenzačné krátke pozície v súvislosti so syntetickými brutto podielmi uvedenými vyššie	643	
Celkové rizikovo vážené aktíva hodnôt neodpočítaných od zodpovedajúcej kategórie kapitálu:	649	
Rizikovo vážené expozície podielov CET1 v subjektoch finančného sektora, ktoré sa neodpočítavajú od kapitálu CET1 inštitúcie	650	
Rizikovo vážené expozície podielov AT1 v subjektoch finančného sektora, ktoré sa neodpočítavajú od kapitálu AT1 inštitúcie	660	
Rizikovo vážené expozície podielov T2 v subjektoch finančného sektora, ktoré sa neodpočítavajú od kapitálu T2 inštitúcie	670	
Dočasné upustenie od ustanovenia o odpočítaní od vlastných zdrojov	679	
Podiely na kapitálových nástrojoch CET1 subjektov finančného sektora, v ktorých inštitúcia nemá významnú investíciu, pri ktorých sa dočasne upúšťa od ustanovení o odpočítaní	680	
Podiely na kapitálových nástrojoch CET1 subjektov finančného sektora, v ktorých inštitúcia má významnú investíciu, pri ktorých sa dočasne upúšťa od ustanovení o odpočítaní	690	
Podiely na kapitálových nástrojoch AT1 subjektov finančného sektora, v ktorých inštitúcia nemá významnú investíciu, pri ktorých sa dočasne upúšťa od ustanovení o odpočítaní	700	
Podiely na kapitálových nástrojoch AT1 subjektov finančného sektora, v ktorých inštitúcia má významnú investíciu, pri ktorých sa dočasne upúšťa od ustanovení o odpočítaní	710	
Podiely na kapitálových nástrojoch T2 subjektov finančného sektora, v ktorých inštitúcia nemá významnú investíciu, pri ktorých sa dočasne upúšťa od ustanovení o odpočítaní	720	
Podiely na kapitálových nástrojoch T2 subjektov finančného sektora, v ktorých inštitúcia má významnú investíciu, pri ktorých sa dočasne upúšťa od ustanovení o odpočítaní	730	
Kapitálové vankúše	739	
Požiadavka na kombinovaný vankúš	740	
Vankúš na zachovanie kapitálu	750	
Vankúš na zachovanie z dôvodu makroprudenciálneho alebo systémového rizika identifikovaného na úrovni členského štátu	760	
Proticyklický kapitálový vankúš špecifický pre inštitúciu	770	
Vankúš na krytie systémového rizika	780	
Vankúš pre globálne systémovo významné inštitúcie	800	
Vankúš pre inak systémovo významné inštitúcie	810	
Požiadavky piliera II	819	
Požiadavky na vlastné zdroje súvisiace s úpravami piliera II	820	
Doplňujúce informácie pre investičné spoločnosti	829	
Počiatočný kapitál	830	125,00
Vlastné zdroje založené na fixných režijných nákladoch	840	16,00
Doplňujúce informácie na výpočet prahových hodnôt pre vykazovanie	845	
Nedomáce pôvodné expozície	850	0,00
Celkové pôvodné expozície	860	0,00
Najnižšia úroveň podľa dohody Bazilej I	865	
Úpravy celkových vlastných zdrojov	870	
Vlastné zdroje plne upravené o najnižšiu úroveň podľa dohody Bazilej I	880	
Požiadavky na vlastné zdroje pre najnižšiu úroveň podľa dohody Bazilej I	890	
Požiadavky na vlastné zdroje pre najnižšiu úroveň podľa dohody Bazilej I – alternatívny štandardizovaný prístup	900	
Schodok celkového kapitálu, pokiaľ ide o minimálne požiadavky dohody Bazilej I na vlastné zdroje	910	